

Насос Purity – модель PTD32-25/2



СДЕЛАНО
В КИТАЕ



Технические характеристики и эксплуатационные ограничения

Модель насоса	PTD32-25/2
Подача, м ³ /ч	2 - 16
Напор, м.в.с	28,7 – 23,2
Мощность двигателя, кВт (2900 об/мин, 50Гц)	2,2
Входной – Выходной фланец, DN мм	32 - 32
Напряжение, В	400
Диапазон допустимой температуры перекачиваемой жидкости	-10°C ... +120°C
Диапазон допустимой температуры окружающей среды	-10°C ... +50°C
Класс энергосбережения	IE3
Степень защиты, IP	55
Насос предназначен для перекачивания чистых невзрывоопасных жидкостей, без механических и волокнистых включений, не агрессивных к конструкционным материалам насоса, по своим физическим и химическим свойствам близким к воде.	

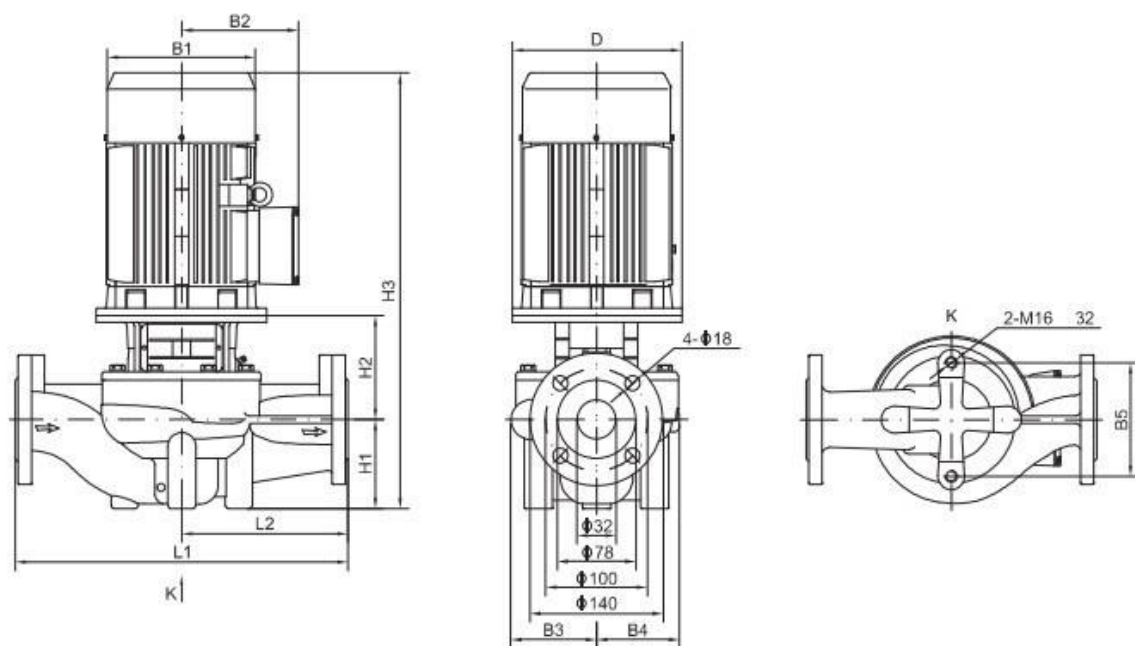
Конструкционные материалы насоса

Модель насоса	PTD32-25/2
Корпуса насоса	Чугун
Рабочее колесо	Чугун
Механическое уплотнение	Графит/карбид кремния
Вал	Нерж. сталь 304
Уплотнительные кольца	Нитриловый каучук NBR

Рабочие параметры и установочные размеры

Рабочие параметры насосов серии DN32

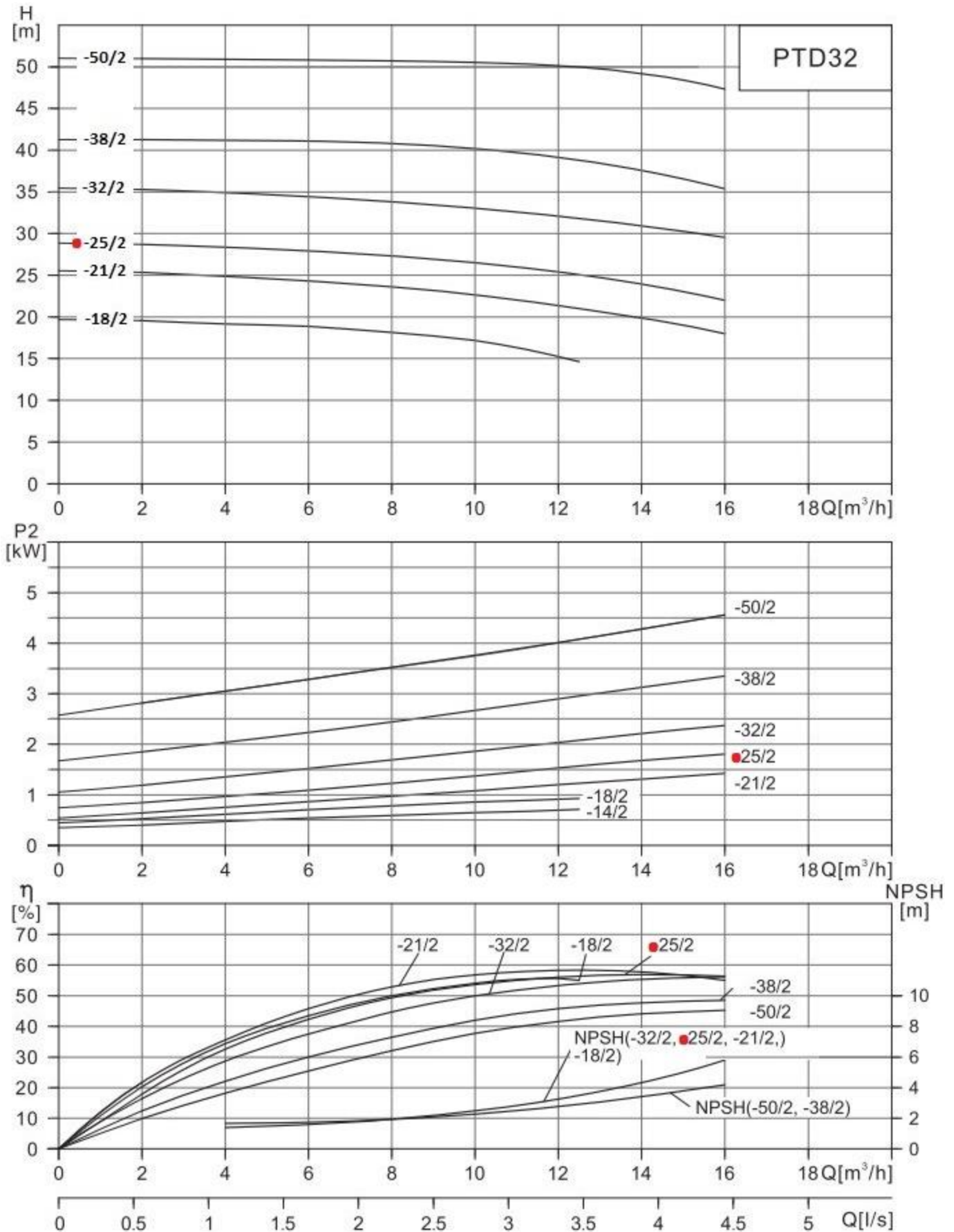
Модель	Мощность кВт	Q (м³/ч)	2	4	6	8	10	12.5	14	16
PTD32-18/2	1.1	H (m)	19.6	19.3	18.9	18	17.2	14.6		
PTD32-21/2	1.5		25.3	24.9	24.3	23.6	22.6	21	19.9	18
PTD32-25/2	2.2		28.7	28.4	28.1	27.7	27.1	25	25	23.2
PTD32-32/2	3		35.8	35.5	35.1	34.7	34.1	32	32.1	30.6
PTD32-38/2	4		41.3	41.2	41.1	41	40.7	38	39.1	37
PTD32-50/2	5.5		51	50.9	50.8	50.7	50.5	50	49.1	47.3



Установочные и габаритные параметры насосов серии DN32

Модель	Размер (мм)											Вес (кг)
	D	B1	B2	B3	B4	B5	H1	H2	H3	L1	L2	
PTD32-18/2	120	151	125	101	101	144	90	135	469	320	160	34
PTD32-21/2	140	171	137	101	101	144	90	137	514	320	160	38
PTD32-25/2	140	171	137	101	101	144	90	137	514	320	160	42
PTD32-32/2	160	196	150	109	109	144	90	145	572	340	170	52
PTD32-38/2	160	214	169	128	128	144	100	151	593	360	180	65
PTD32-50/2	200	257	190	128	128	144	100	173	656	360	180	84

Кривые производительности и напора $n \approx 2900$ об/мин



Пояснение к графикам: $H(m)$ – напор в м.в.с., $Q(m^3/h)$ – подача в $m^3/ч$, NPSH – потери давления на всасывании, $P2(kW)$ – потребляемая мощность в кВт, η (%) – КПД в %. Измерения проводились для чистой воды, температурой $20^\circ C$ и вязкостью $1 \text{ мм}^2/с$